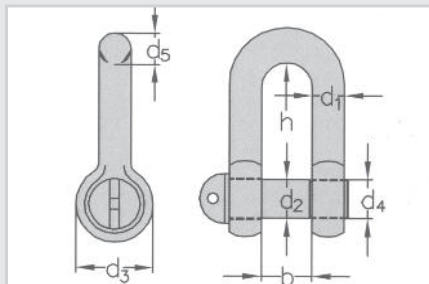


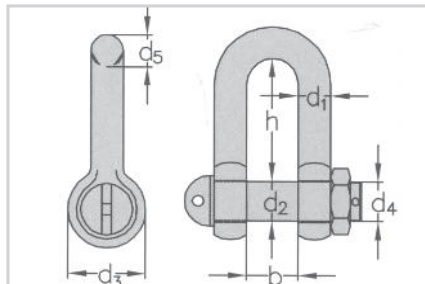
Zubehör

Schäkel, Spundwandbohlen-Schäkel

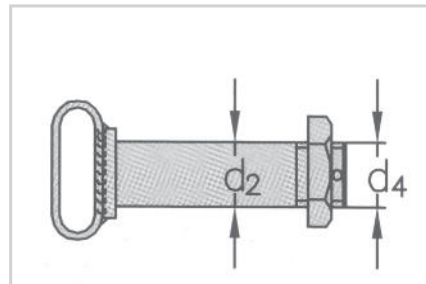
Schäkel ähnlich DIN 82101, verzinkt



Form A:
mit Augbolzen



Form C:
mit überstehendem Bolzen, Mutter und Splint



Form C:
für Nenngroße 0,4 - 25,0



Form A

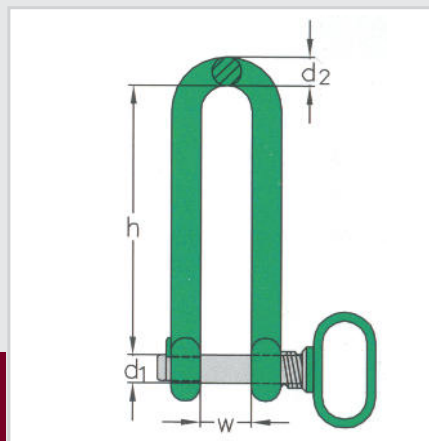


Form C

Bestell-Nr.		Nenngröße		Nutzlast kp	d ₁ mm	d ₂ mm	d ₃ mm	d ₄ mm	d ₅ mm	b ₁ mm	h ₁ mm
Form A	Form C	Form A	Form C								
704929	-	0,25	-	250	7	8	16	M 8	8	11	24
704930	7049301	0,4	0,4	400	8	10	20	M 10	10	14	30
704931	7049311	0,6	0,6	630	10	12	24	M 12	12	17	36
704932	7049321	1,0	1,0	1000	13	16	32	M 16	15	21	49
704933	7049331	1,6	1,6	1600	17	20	40	M 20	19	27	61
704934	7049341	2,0	2,0	2000	19	22	44	M 22	21	30	67
704935	7049351	2,5	2,5	2500	21	24	48	M 24	23	33	73
704936	7049361	3,0	3,0	3150	24	27	54	M 27	26	38	83,5
704937	7049371	4,0	4,0	4000	27	30	60	M 30	29	42	91
704938	7049381	5,0	5,0	5000	30	36	72	M 36	33	47	111
704939	7049391	6,0	6,0	6300	34	39	78	M 39	37	53	119,5
704940	7049401	8,0	8,0	8000	38	45	90	M 45	41	60	139,5
704941	7049411	10,0	10,0	10000	42	48	96	M 48	45	66	147
704942	7049421	12,0	12,0	12500	47	52	104	M 52	50	73	158
704943	7049431	16,0	16,0	16000	52	60	120	M 60	55	81	185
704944	7049441	20,0	20,0	20000	58	68	136	M 68	61	90	211
704947	7049471	25,0	25,0	25000	63	72	144	M 72	67	100	221

Spundwandbohlen-Schäkel

Mit Patent-Schnellverschluss
Ausführung: grün lackiert



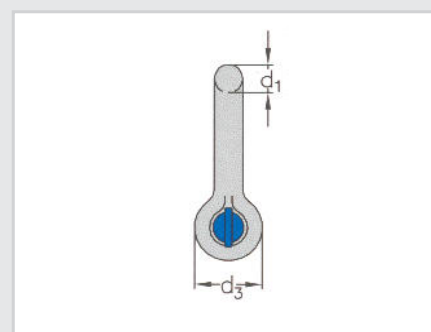
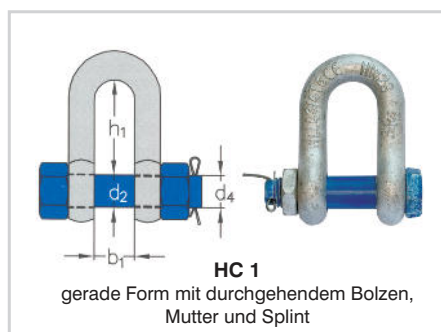
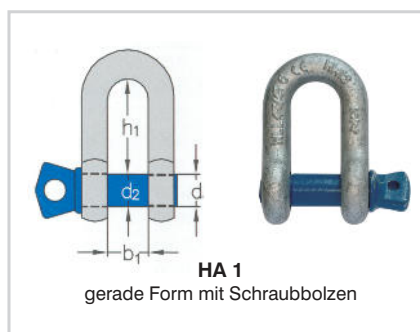
Bestell-Nr.	Tragfähigkeit kg	d ₁ mm	d ₂ mm	w mm	h mm	Gewicht ca. kg
704960	2500	25	30	50	250	4,8
704961	3000	30	30	50	250	5,0
704962	5000	36	30	50	250	5,9
704963	10000	50	50	110	400	22,5



Hochfeste Schäkel Grad 80

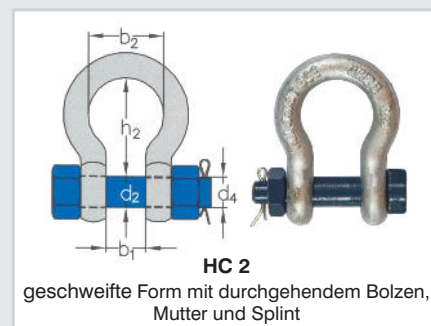
Für alle Verwendungszwecke, verzinkt, Bolzen lackiert, Tragfähigkeit und Nenngröße eingeschlagen

Nenngröße	Tragfähigkeit	Bestell-Nr.	Bestell-Nr.	Bestell-Nr.	Bestell-Nr.
Zoll	kg				
5/16	750	7049273	-	704927	-
3/8	1000	7049283	-	704928	-
7/16	1500	7049293	-	7049281	-
1/2	2000	7049153	7049151	704915	7049152
5/8	3250	7049163	7049161	704916	7049162
3/4	4750	7049173	7049171	704917	7049172
7/8	6500	7049183	7049181	704918	7049182
1	8500	7049193	7049191	704919	7049192
1 1/8	9500	7049203	7049201	704920	7049202
1 1/4	12000	7049213	7049211	704921	7049212
1 3/8	13500	7049223	7049221	704922	7049222
1 1/2	17000	7049233	7049231	704923	7049232
1 3/4	25000	7049243	7049241	704924	7049242
2	35000	7049253	7049251	704925	7049252
2 1/2	55000	7049263	7049261	704926	7049262



Technische Daten:

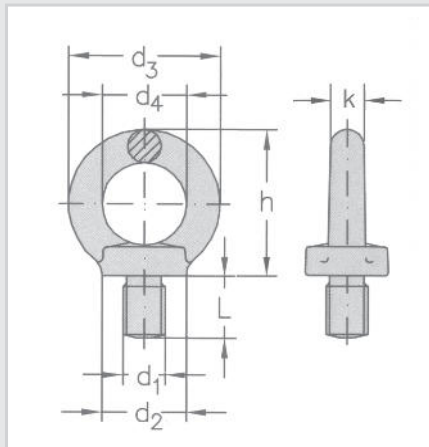
Nenngröße Zoll	Tragfähigkeit kg	d ₁ mm	d ₂ mm	d ₃ mm	d ₄ Zoll	b ₁ mm	b ₂ mm	h ₁ mm	h ₂ mm	Gewicht ca.			
										kg			
										HC 1	HA 1	HA 2	HC 2
5/16	750	-	10	21	3/8	13	21	26	31	-	0,08	0,08	-
3/8	1000	-	11	25	7/16	16	26	31	36	-	0,13	0,14	-
7/16	1500	11	13	27	1/2	18	29	36	42	-	0,19	0,22	-
1/2	2000	13	16	30	5/8	21	33	41	48	0,34	0,31	0,33	0,37
5/8	3250	16	19	40	3/4	27	43	51	60	0,70	0,55	0,65	0,71
3/4	4750	19	22	48	7/8	32	51	60	71	1,18	0,96	0,97	1,27
7/8	6500	22	25	54	1	36	58	71	84	1,64	1,40	1,52	1,78
1	8500	25	29	60	1	43	68	81	95	2,41	2,03	2,39	2,52
1 1/8	9500	29	32	67	1 1/4	46	74	90	108	3,27	2,97	3,15	3,53
1 1/4	12000	32	35	76	1 3/8	52	82	100	119	4,59	4,01	4,32	5,04
1 3/8	13500	35	38	84	1 1/2	57	92	113	133	6,00	5,40	5,67	6,84
1 1/2	17000	38	41	92	1 5/8	60	98	124	146	8,33	7,29	7,79	8,78
1 3/4	25000	44	51	110	2	73	127	146	178	12,83	11,25	12,51	14,09
2	35000	51	57	127	2 1/4	83	146	171	197	18,50	16,20	18,50	20,84
2 1/2	55000	63	70	152	2 3/4	105	184	203	267	38,03	33,30	37,58	42,30



Zubehör

Ringschrauben, Ringmutter, Drahtseilklemmen

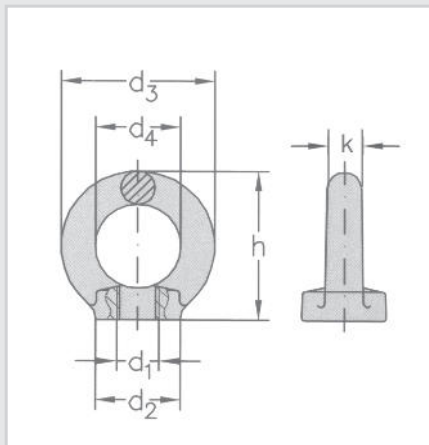
Ringschrauben nach DIN 580:2003-08 aus C 15 E



Bestell-Nr.	d ₁ Gewinde	Tragkraft kg		d ₂ mm	d ₃ mm	d ₄ mm	h mm	l mm	k mm
		für eine Schraube	für zwei Schr. insg.						
719011	M 8	140	95	20	36	20	36	13,0	8
719012	M 10	230	170	25	45	25	45	17,0	10
719013	M 12	340	240	30	54	30	53	20,5	12
719014	M 16	700	500	35	63	35	62	27,0	14
719015	M 20	1200	830	40	72	40	71	30,0	16
719016	M 24	1800	1270	50	90	50	90	36,0	20
719017	M 30	3600	2600	65	108	60	109	45,0	24

Ringschrauben M6 und M39 - M100
mit Zoll- und Feingewinde aus rostfreien Werkstoffen auf Anfrage

Ringmutter nach DIN 582:2003-08 aus C 15 E



Bestell-Nr.	d ₁ Gewinde	Tragkraft kg		d ₂ mm	d ₃ mm	d ₄ mm	h mm	k mm
		für eine Mutter	für zwei Muttern insg.					
7190111	M 8	140	95	20	36	20	36	8
7190121	M 10	230	170	25	45	25	45	10
7190131	M 12	340	240	30	54	30	53	12
7190141	M 16	700	500	35	63	35	62	14
7190151	M 20	1200	830	40	72	40	71	16
7190161	M 24	1800	1270	50	90	50	90	20
7190171	M 30	3600	2600	65	108	60	109	24

Ringmutter M6 und M39 - M100
mit Zoll- und Feingewinde aus rostfreien Werkstoffen auf Anfrage

Drahtseilklemmen nach EN 13411-5-1



Verzinkt-passiviert
für Seilverbindungen bei sicherheitstechnischen Anforderungen

Bestell-Nr.	Seildurchmesser	Bügelstärke	erforderliche Klemmzahl	Drehmoment nach DIN Nm
	mm	Gewinde		
704801	5,0	M 5	3	2,0
704802	6,5	M 6	3	3,5
704803	8,0	M 8	4	6,0
704804	10,0	M 10	4	9,0
704805	13,0*	M 12	4	33,0
704806	16,0	M 14	4	49,0
704807	19,0	M 14	4	67,7

* 13 außer Norm

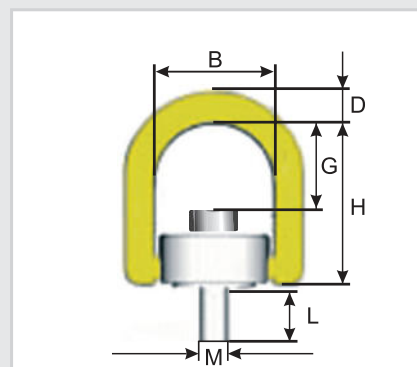


GrabiQ 10 Anschlagpunkte RLP mit Gewinde

Dreh- und schwenkbar mit 25 % höherer Tragfähigkeit

Bestell-Nr.	Artikel	Anzugs- N/mm	Maße in mm						Gewicht kg
			B	D	G	H	L	M	
603508	RLP-M- 8-10	30	42	12	35,0	60	15,0	8	0,3
603510	RLP-M-10-10	50	42	12	34,0	60	20,0	10	0,3
603512	RLP-M-12-10	70	57	19	46,5	85	19,0	12	0,9
603516	RLP-M-16-10	100	57	19	44,0	85	24,0	16	0,9
603520	RLP-M-20-10	170	83	28	56,0	111	32,0	20	2,8
603524	RLP-M-24-10	250	83	28	53,0	111	37,0	24	2,8
603530	RLP-M-30-10	400	114	34	69,5	144	49,5	30	7,0
603536	RLP-M-36-10	500	114	34	65,5	144	61,0	36	7,3
603542	RLP-M-42-10	600	149	40	90,0	185	65,0	42	14,0
603548	RLP-M-48-10	800	149	40	86,0	185	75,0	48	14,9

Schraubensonderlängen auf Anfrage!



Maximale Transportgewichte „G“ in „t“ bei verschiedenen Anschlagarten

Anschlagart Anordnung der Aufhängung										
Strangzahl	1	1	2	2	2 symmetrisch	2 un-	3 u. 4 symm.	3 u. 4 un-		
Neigungswinkel/Belastungsrichtung	0°	90°	0°	90°	0-45°	45-60°	0-45°	45-60°	0-45°	
Belastungsfaktor	1	1	2	2	1,4	1	1	2,1	1,5	
Bezeichnung/Gewinde										
RLP-M- 8-10	0,6*	0,30	1,2*	0,6	0,42	0,30	0,30	0,63	0,45	0,30
RLP-M-10-10	1,0*	0,50	2,0*	1,0	0,70	0,50	0,50	1,05	0,75	0,50
RLP-M-12-10	1,5*	0,75	3,0*	1,5	1,00	0,75	0,75	1,60	1,13	0,75
RLP-M-16-10	3,0*	1,50	6,0*	3,0	2,10	1,50	1,50	3,15	2,25	1,50
RLP-M-20-10	5,0*	2,50	10,0*	5,0	3,50	2,50	2,50	5,25	3,75	2,50
RLP-M-24-10	7,0*	3,50	14,0*	7,0	4,90	3,50	3,50	7,35	5,25	3,50
RLP-M-30-10	12,0	6,00	24,0	12,0	8,40	6,00	6,00	12,60	9,00	6,00
RLP-M-36-10	14,0	8,00	28,0	16,0	11,20	8,00	8,00	16,80	12,00	8,00
RLP-M-42-10	16,0	14,0	32,0	28,0	19,60	14,00	14,00	29,40	21,00	14,00
RLP-M-48-10	20,0	16,0	40,0	32,0	22,40	16,00	16,00	33,60	24,00	16,00

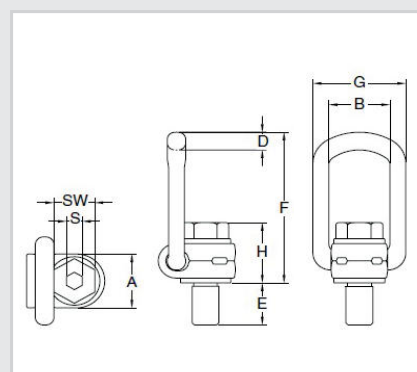


* Die Tragfähigkeit ist möglich, wenn die Belastung gemäß Abbildung axial zum Gewinde steht. Eine radiale Belastung/Biegung muss hierbei grundsätzlich ausgeschlossen werden!

Anschlagpunkte APLB mit Gewinde

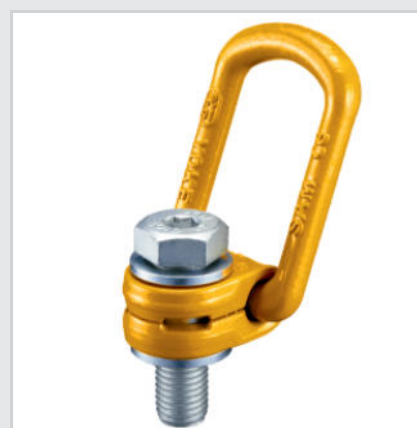
Dreh- und schwenkbar

Bestell-Nr.	Artikel	Drehmom. Nm	Maße in mm						Gewicht kg
			B	D	H	F	E	S/SW	
737231	APLB-M8	30	35	10,0	35	85	16	6/13	0,2
737233	APLB-M10	60	35	10,0	36	85	21	8/17	0,3
737235	APLB-M12	100	37	13,5	44	98	24	8/19	0,5
737237	APLB-M16	150	37	13,5	46	98	29	10/24	0,5
737239	APLB-M20	250	54	16,5	57	140	36	12/30	1,3
737241	APLB-M24	400	54	16,5	59	140	41	14/36	1,4
737244	APLB-M30	500	65	22,5	81	170	53	17/46	3,1
737247	APLB-M36	700	65	22,5	88	178	60	22/55	3,3
737250	APLB-M42	1000	85	26,5	104	225	72	24/65	6,3
737255	APLB-M48	2000	104	36,0	120	259	75	27/75	11,6

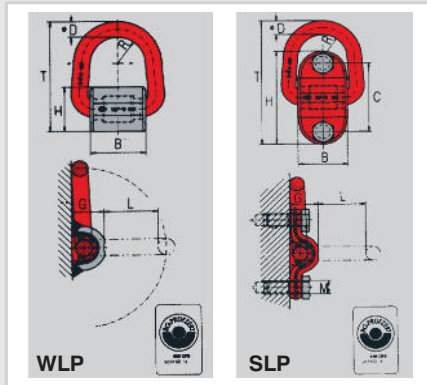


Maximale Transportgewichte „G“ in „t“ bei verschiedenen Anschlagarten

Anschlagart Anordnung der Aufhängung										
Strangzahl	1	1	2	2	2 symmetrisch	2 un-	3 u. 4 symm.	3 u. 4 un-		
Neigungswinkel/Belastungsrichtung	0°	90°	0°	90°	0-45°	45-60°	0-45°	45-60°	0-45°	
Belastungsfaktor	1	1	2	2	1,4	1	1	2,1	1,5	
Bezeichnung/Gewinde										
APLB-M8	0,30	0,30	0,60	0,60	0,42	0,30	0,30	0,63	0,45	0,30
APLB-M10	0,63	0,63	1,26	1,26	0,88	0,63	0,63	1,32	0,95	0,63
APLB-M12	1,00	1,00	2,00	2,00	1,40	1,00	1,00	2,10	1,50	1,00
APLB-M16	1,50	1,50	3,00	3,00	2,10	1,50	1,50	3,10	2,20	1,50
APLB-M20	2,50	2,50	5,00	5,00	3,50	2,50	2,50	5,20	3,70	2,50
APLB-M24	4,00	4,00	8,00	8,00	5,60	4,00	4,00	8,40	6,00	4,00
APLB-M30	5,00	5,00	10,00	10,00	7,00	5,00	5,00	10,50	7,50	5,00
APLB-M36	7,00	7,00	14,00	14,00	9,80	7,00	7,00	17,70	10,50	7,00
APLB-M42	10,00	10,00	20,00	20,00	14,00	10,00	10,00	21,00	15,00	10,00
APLB-M48	20,00	20,00	40,00	40,00	28,00	20,00	20,00	42,00	30,00	20,00



Anschlagpunkte WLP und SLP



WLP schweißbar

Bestell-Nr.	Bezeichnung	zulässige Zugkraft daN	Tragfähigkeit kg	Eigengewicht kg	Maße in mm						
					B	D	G	H	L	R	T
60642100708	WLP- 1	2000	1000	0,5	50	14	27	38	53	24	95
60642101000	WLP- 3	6000	3000	0,8	58	17	34	48	48	29	97
60642101300	WLP- 5	10000	5000	1,8	64	22	41	61	73	33	135
60642101308	WLP- 8	16000	8000	2,8	63	26	50	72	93	42	165
60642101315	WLP-15	30000	15000	6,0	86	33	70	90	106	50	205

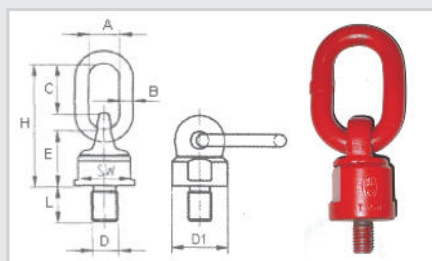
SLP schraubbar

Bestell-Nr.	Bezeichnung	zulässige Zugkraft daN	Tragfähigkeit kg	Eigengewicht kg	Maße in mm							
					B	C	D	H	L	M	T	R
60641100708	SLP-1	2000	1000	0,9	50	72	14	98	55	14	139	24
60641101000	SLP-3	6000	3000	1,4	58	84	17	114	50	16	144	29
60641101300	SLP-5	10000	5000	2,9	64	116	22	160	74	20	203	33

W.L.L. (t)

Bezeichnung								
	0°	0°	90°	90°	0-45°	45-60°	0-45°	45-60°
WLP-1	1	2	1	2	1,4	1	2,1	1,5
WLP-3	3	6	3	6	4,2	3	6,3	4,5
WLP-5	5	10	5	10	7,0	5	10,5	7,5
SLP-1	1	2	1	2	1,4	1	2,1	1,5
SLP-3	3	6	3	6	4,2	3	6,3	4,5
SLP-5	5	10	5	10	7,0	5	10,5	7,5

Anschlagwirbel drehbar hochfest H 92



W.L.L. (t)

Bezeichnung								
	0°	0°	90°	90°	0-45°	45-60°	0-45°	45-60°
ASWH- 01218	1,0	2,0	0,50	1,0	0,75	0,50	1,10	0,75
ASWH- 11620	2,0	4,0	1,12	2,0	1,50	1,12	2,36	1,60
ASWH- 22030	4,0	8,0	2,00	4,0	2,80	2,00	4,00	3,00
ASWH- 32430	6,3	12,5	3,15	6,3	4,25	3,15	6,30	4,75
ASWH- 53035	10,6	21,2	5,30	10,6	7,10	5,80	11,20	8,00
ASWH- 83654	12,5	25,0	8,00	16,0	11,20	8,00	16,80	12,00
ASWH-104263	15,0	30,0	10,00	20,0	14,00	10,00	21,20	15,00
ASWH-155678	25,0	50,0	15,00	30,0	21,00	15,00	31,50	22,50



Anschlagpunkte Schweißausführung ohne Feder

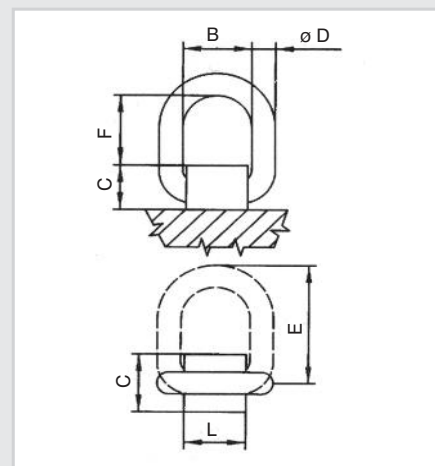
Bestell-Nr.	Bezeichnung	Tragfähigkeit kg	Maße in mm					
			B	C	D	E	F	L
74420	APS- 1120	1120	39,5	38	13	78	40	37
74421	APS- 2000	2000	42	40	14	85	47	40
74422	APS- 3200	3150	45	43	17	89	47	44
74423	APS- 5300	5300	55	60	21	113	56	50
74424	APS- 8000	8000	70	71	26	136	66	65
74425	APS-15000	15000	97	90	34	185	94	86

Anschlagpunkte Schweißausführung mit Feder

Bestell-Nr.	Bezeichnung	Tragfähigkeit kg	Maße in mm					
			B	C	D	E	F	L
74426	APSF- 1120	1120	31,5	38	13	78	40	37
74427	APSF- 2000	2000	42	40	14	78	47	40
74428	APSF- 3200	3150	45	43	17	89	47	44
74429	APSF- 5300	5300	55	60	21	113	56	50
74430	APSF- 8000	8000	70	71	26	136	66	65
74431	APSF-15000	15000	97	90	34	185	94	86

W.L.L. (t)

Bezeichnung								
	0°	0°	90°	90°	0-45°	45-60°	0-45°	45-60°
APS(F)- 1000	1,12	2,24	1,12	2,24	1,60	1,12	2,36	1,70
APS(F)- 2000	2,00	4,00	2,00	4,00	2,80	2,00	4,20	3,00
APS(F)- 3200	3,15	6,30	3,15	6,30	4,25	3,15	6,70	4,75
APS(F)- 5000	5,30	10,60	5,30	10,60	7,10	5,30	11,20	8,00
APS(F)- 8000	8,00	15,00	8,00	16,00	11,20	8,00	17,00	11,80
APS(F)-15000	15,00	30,00	15,00	30,00	21,20	15,00	31,50	22,40

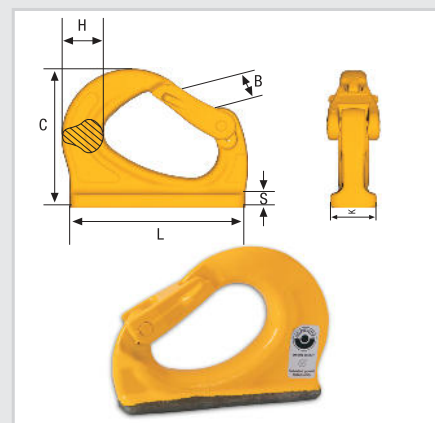


Anschweißhaken UKN - Profi-Line

Bestell-Nr.	Bezeichnung	Tragfähigkeit kg*	Abmessungen in mm									Gewicht kg
			B	C	G	H	K	L	S	a		
60628100075	**UKN- 0,75	950	20	56	13	20	19	82	5	3	0,2	
60628100100	**UKN- 1	1250	27	72	17	25	25	95	6	4	0,6	
60628100200	**UKN- 2	2500	33	86	20	30	30	114	8	5	0,9	
60628100300	UKN- 3	3750	30	105	23	32	35	132	10	6	1,3	
60628100400	UKN- 4	5000	30	111	29	38	42	140	11	7	2,0	
60628100500	UKN- 5	6000	34	130	30	47	45	165	12	8	3,2	
60628100800	UKN- 8	10000	34	133	40	51	50	172	13	9	3,6	
60628101000	UKN-10	12500	47	168	43	58	55	220	14	9	8,2	
60628101500	UKN-15	18500	55	188	50	67	60	240	16	3	9,8	

**Anschweißplatte leicht gewölbt

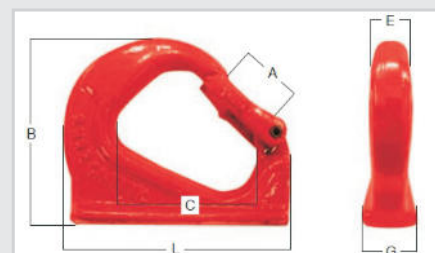
*Sicherheitsfaktor 4:1



Anschweißhaken C - Standard-Line

Bestell-Nr.	Bezeichnung	Tragfähigkeit kg*	Abmessungen in mm						Gewicht kg
			A	B	C	E	G	L	
737151	C- 1	1120	25	76	59	20	25	97	0,48
737152	C- 2	2000	26	92	67	22	34	114	0,85
737153	C- 3	3000	30	106	75	24	36	129	1,12
737154	C- 5	5000	34	136	94	30	45	171	2,50
737155	C- 8	8000	34	140	94	39	51	177	3,20
737156	C-10	10000	51	171	134	39	53	223	5,20

*Sicherheitsfaktor 4:1



Prüfungen - Reparaturen

Wir sind Ihr kompetenter Partner für

- Prüfungen vor der ersten Inbetriebnahme
- Regelmäßige Prüfungen
- Sachkundigenprüfungen an
 - Kranen
 - Lastaufnahmeeinrichtungen im Hebezeugbetrieb
 - Winden, Hub- und Zuggeräten
 - persönlichen Schutzausrüstungen zum Halten, Retten und gegen Absturz
 - kraftbetriebenen Türen und Toren
 - Hebebühnen
 - Mitgänger-Flurförderzeugen
 - Lagereinrichtungen und Lagergeräten
- Ladebrücken und fahrbaren Rampen
 - Leitern und Tritten

Auszug aus den zuständigen Unfallverhütungsvorschriften:

Die UVVs besagen, dass

- Winden, Hub- und Zuggeräte
- Krane
- Lastaufnahmemittel, Anschlagmittel, Tragmittel usw.

mindestens einmal im Jahr durch einen Sachkundigen geprüft werden müssen. Anschlagketten sind zusätzlich in Abständen von längstens drei Jahren einer besonderen Prüfung auf Rissfreiheit zu unterziehen.

Wir bestätigen die Prüfung mit dieser Prüfplakette auf Ihren Anlagen und Geräten:

Mit dieser Prüfplakette können Sie ruhig schlafen!



Folgen der Nichtbeachtung:

Schärfere Kontrollen durch Berufsgenossenschaft und Gewerbeaufsicht

Bei Nichtbeachtung der Unfallverhütungsvorschriften können Geldstrafen bis 50.000 EUR (§ 130 und § 30 OWiG) und Freiheitsstrafen bis zu 5 Jahren (§ 222 und § 230 StGB) verhängt werden. Des Weiteren können zivilrechtliche Ansprüche vom Geschädigten gemäß § 823 BGB geltend gemacht werden.

Lassen Sie es nicht soweit kommen!